



বেপজা পাবলিক স্কুল ও কলেজ চট্টগ্রাম

সেশন-২০২১-২২

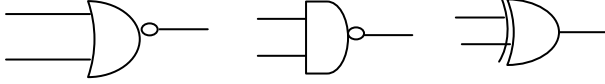
তথ্য ও যোগাযোগ প্রযুক্তি

৩য় অধ্যায় : ডিজিটাল ডিভাইস-৩য় অংশ

মডেল প্রশ্ন: ১৫

উদ্দীপক-১৫। যশোর বোর্ড ২০১৭

১৫। উদ্দীপকটি পড় এবং প্রশ্নগুলোর উত্তর দাও:-



চিত্র-১

চিত্র-২

চিত্র-৩

- ক. বুলিয়ান অ্যালজেবরা কী? ১
- খ. কম্পিউটারের ক্ষেত্রে ডিজিটাল সিগন্যাল উপযোগ কেন? ব্যাখ্যা কর। ২
- গ. চিত্র-১ এবং চিত্র-২ কে কি ধরনের গেইট বলা হয়? ব্যাখ্যা কর। ৩
- ঘ. শুধু চিত্র-২ এর গেইট দ্বারা চিত্র-৩-এর গেইট বাস্তবায়ন সম্ভব কি? তোমার উত্তরের স্বপক্ষে যুক্তি দাও। ৪

মডেল উত্তর

ক নং প্রশ্নের উত্তর

গণিত ও যুক্তির মধ্যে সম্পর্ক রয়েছে। জর্জ বুল নামক গণিতবিদ এসম্পর্কে ধারণা দেন। যুক্তি সত্য অথবা মিথ্যা তার উপর ভিত্তি করে নতুন অ্যালজেবরা উদ্ভাবিত হয়। জর্জ বুলের নামানুসারে ঐ অ্যালজেবরার নামকরণ করা হয় বুলিয়ান অ্যালজেবরা।

খ নং প্রশ্নের উত্তর

কম্পিউটার ডিজাইনে বাইনারি সংখ্যা পদ্ধতি ব্যবহার করা হয়। ডিজিটাল সিগন্যালে একটি সুইচ অন, অফ হতে পারে অথবা সিগন্যাল উপস্থিত, অনুপস্থিত থাকতে পারে। এগুলোর সাথে বাইনারি সংখ্যা পদ্ধতির মিল রয়েছে। তাই কম্পিউটারের ক্ষেত্রে ডিজিটাল সিগন্যাল উপযোগী।

গ নং প্রশ্নের উত্তর

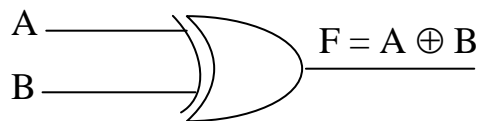
উদ্দীপকে উল্লিখিত চিত্র-১ হচ্ছে NOR গেট। আর চিত্র-২ হচ্ছে NAND গেট। NOR গেট এবং NAND গেট দুটিকে সর্বজনীন গেট বলা হয়। সর্বজনীন গেট দ্বারা সকল মৌলিক গেট বাস্তবায়ন করা যায়। OR গেট এর আউটপুট সংকেতকে NOT গেটের মধ্য দিয়ে প্রবাহিত করলে NOR গেট বাস্তবায়ন হয়। OR Gate + NOT Gate = NOR গেট। যদি A এবং B দুটি ইনপুট হয়, তাহলে NOR Gate $X = \overline{A+B}$ অর্থাৎ OR Gate এর বিপরীত। ইনপুট $A = B = 0$ হলে আউটপুট 1 সত্য। অন্যথায় আউটপুট 0 মিথ্যা হবে।

ঘ নং প্রশ্নের উত্তর

উদ্দীপকে উল্লিখিত চিত্র-২ এর গেইট হচ্ছে NAND Gate এবং চিত্র-৩ এর গেইট হচ্ছে XNOR Gate.

∴ সুতরাং চিত্র-২ অর্থাৎ (NAND Gate) দ্বারা চিত্র-৩ এর (XNOR) গেইট বাস্তবায়ন সম্ভব।

যদি A এবং B ইনপুট হয় তাহলে চিত্র-৩ এর গেইট :

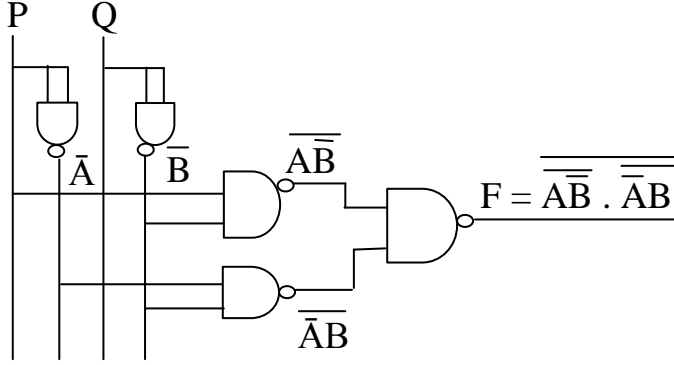


$$\begin{aligned} \therefore F &= A \oplus B \\ &= \overline{\overline{A+B}} \\ &= \overline{\overline{A} \cdot \overline{B}} \\ &= \overline{\overline{A} \cdot \overline{B}} \end{aligned}$$

$$F = \overline{A\overline{B}} \cdot \overline{\overline{A}B}$$

এখন লজিক চিত্র-২ অর্থাৎ NAND Gate দ্বারা $F = \overline{\overline{A\overline{B}}} \cdot \overline{\overline{\overline{A}B}}$

বাস্তবায়ন নিচে দেওয়া হলো:-



মডেল প্রশ্ন: ১৬

উদ্দীপক-১৬। সিলেট বোর্ড ২০১৭

১৬। আইসিটি শিক্ষক ক্লাসে ছাত্রদের বললেন, কম্পিউটার অ-কে সরাসরি বুঝতে পারে না, বরং একে একটি লজিক সার্কিটের সাহায্যে ৮-বিটের বিশেষ সংকেতে রূপান্তর করে বুঝে থাকে। তিনি আরও বললেন, উক্ত সংকেতায়ন পদ্ধতিতে বাংলা কম্পিউটারকে বোঝানো যায় না। এজন্য ভিন্ন একটি সংকেতায়ন পদ্ধতির প্রয়োজন হয়।

ক. ডিকোডার কী?

১

খ. চারবিট রেজিস্টারে চারটি ফ্লিপ-ফ্লপ থাকে বুঝিয়ে লিখ।

২

গ. উদ্দীপকে উল্লিখিত লজিক সার্কিটটি বর্ণনা কর।

৩

ঘ. উদ্দীপকের সংকেতায়ন পদ্ধতিদ্বয়ের মধ্যে কোনটি সুবিধাজনক-তোমার মতামত যুক্তিসহ উপস্থাপন কর।

৪

মডেল উত্তর

ক নং প্রশ্নের উত্তর

ডিকোডার এমন একটি ইলেকট্রনিক যন্ত্র বা ডিভাইস যা কম্পিউটারের বোধগম্য ভাষাকে মানুষের বোধগম্য ভাষায় রূপান্তর করে।

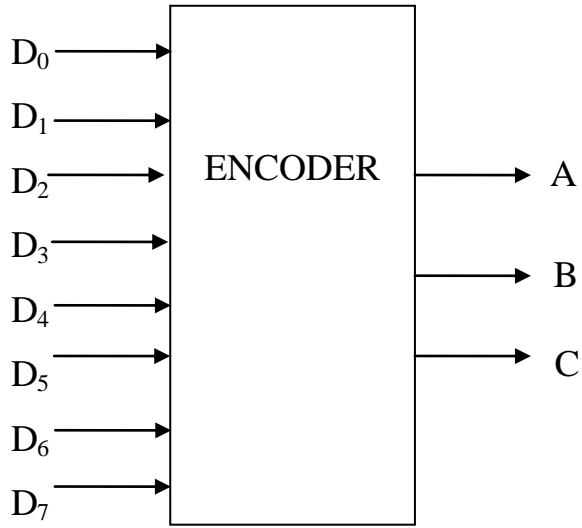
খ নং প্রশ্নের উত্তর

মেমোরি ডিভাইসের ক্ষুদ্রতম একক হলো ফ্লিপ-ফ্লপ এর গেইট এর সমন্বয়ে গঠিত সার্কিট যেখানে প্রত্যেকটি ফ্লিপ-ফ্লপ একটি করে বাইনারি বিট ধারণ করে থাকে। n-বিট রেজিস্টারে n সংখ্যক ফ্লিপ-ফ্লপ থাকে এবং n -বিট বাইনারি তথ্য সংরক্ষণ করতে পারে। এজন্য চারবিট রেজিস্টারে চারটি ফ্লিপ-ফ্লপ থাকে।

গ নং প্রশ্নের উত্তর

উদ্দীপকে উল্লিখিত আইসিটি শিক্ষক ক্লাসে ছাত্রদের বললেন যে, কম্পিউটার A-কে সরাসরি বুঝতে পারে না বরং একে একটি লজিক সার্কিটের সাহায্যে ৮-বিটের বিশেষ সংকেতে রূপান্তর করে বুঝে থাকে এই পদ্ধতি হলো এনকোডার।

এনকোডার এমন একটি ইলেকট্রনিক ডিভাইস যা মানুষের বোধগম্য ভাষাকে কম্পিউটারের বোধগম্য ভাষায় রূপান্তর করে। একটি এনকোডারে সর্বোচ্চ 2^n সংখ্যক ইনপুট একং n সংখ্যক আউটপুট থাকে। নিচে ৮টি ইনপুট থেকে ৩টি আউটপুট পাওয়া যায় এমন ধরনের একটি অকটাল এনকোডারের লজিক সার্কিট, সত্যক সারণি দেওয়া হলো:-



চিত্র : ৮ টি ৩ লাইন অস্টাল এনকোডার

সত্যক সারণি :

D ₀	D ₁	D ₂	D ₃	D ₄	D ₅	D ₆	D ₇	A	B	C
1	0	0	0	0	0	0	0	0	0	0
0	1	0	0	0	0	0	0	0	0	1
0	0	1	0	0	0	0	0	0	1	0
0	0	0	1	0	0	0	0	0	1	1
0	0	0	0	1	0	0	0	1	0	0
0	0	0	0	0	1	0	0	1	0	1
0	0	0	0	0	0	1	0	1	1	0
0	0	0	0	0	0	0	1	1	1	1

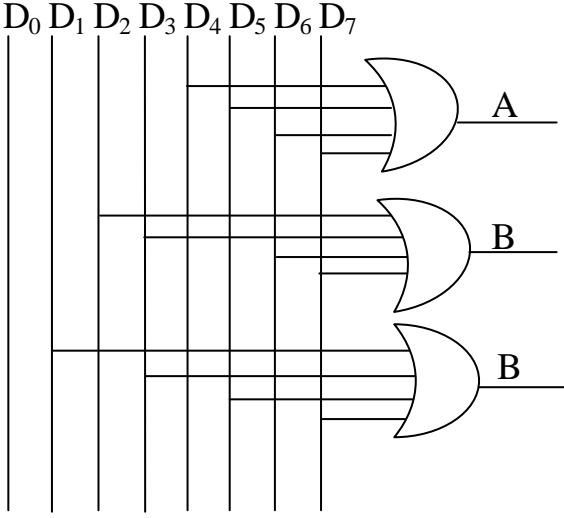
বুলিয়ান সমীকরণ :

$$A = D_4 + D_5 + D_6 + D_7$$

$$B = D_2 + D_3 + D_6 + D_7$$

$$C = D_1 + D_3 + D_5 + D_7$$

লজিক সার্কিট



ঘ নং প্রশ্নের উত্তর

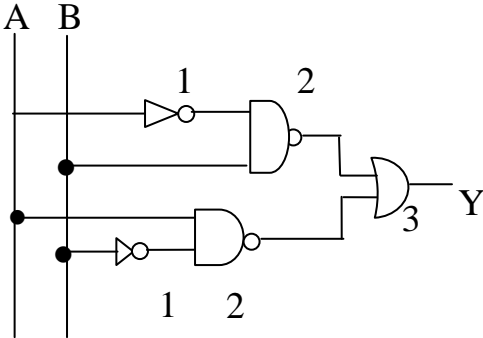
উদ্দীপকের সংকেতায়ন পদ্ধতিদ্বয়ের মধ্যে ১ম সংকেতায়ন হচ্ছে আসকি (ASCII) কোড এবং ২য় সংকেতায়ন হচ্ছে ইউনিকোড(Unicode)। এনকোডারের সাহায্যে যে কোনো আলফা নিউমোরিক বর্ণকে ASCII কোডে পরিণত করা যায়। ASCII কোড কম্পিউটার এবং ইনপুট/আউটপুট এর জন্য ব্যবহৃত যন্ত্র যেমন: কী-বোর্ড, মাউস, মনিটর, প্রিন্টার ইত্যাদির মধ্যে আলফা নিউমোরিক তথ্য আদান-প্রদানে ব্যবহৃত হয়। ASCII কোডের মাধ্যমে 2^8 বা 256টি অদ্বিতীয় চিহ্নকে নির্দিষ্ট করে। ASCII কোড শুধুমাত্র আমেরিকান ইংলিশ বর্ণ চিহ্নের এনকোডের জন্য ব্যবহৃত হয় যা অন্য কোনো ভাষায় সংগৃহীত হয় না। অপরদিকে Unicode হলো সকল ভাষাকে কম্পিউটারে কোডভুক্ত এর মাধ্যমে 2^{16} বা 65,536 টি অদ্বিতীয় চিহ্নকে নির্দিষ্ট করা যায়।

ক্যারেক্টারকে কোড করার জন্য ১৬ বিট-ই ব্যবহার করা হয় ইউনিকোডের সাহায্যে বাংলাসহ বিশ্বের শত শত ভাষার হাজার হাজার বর্ণ, চিহ্নের ব্যবহার করা যায়। ইউনিকোড থেকে অন্যান্য স্ট্যান্ডার্ড কোডে পরিবর্তন করা যায়। সুতরাং উপরিউক্ত আলোচনা হতে বলা যায় উদ্দীপকের সংকেতায়ন পদ্ধতিদ্বয়ের মধ্যে ASCII কোডের তুলনায় ইউনিকোড সুবিধাজনক।

মডেল প্রশ্ন:১৭

উদ্দীপক-১৪। সিলেট বোর্ড ২০১৭

১৭। নিচের উদ্দীপকটি পড় এবং প্রশ্নগুলোর উত্তর দাও:-



ক. ২ এর পরিপূরক কী?

১

খ. বাইনারি $1+1$ ও বুলিয়ান $1+1$ এক নয়-বুঝিয়ে লিখ।

২

গ. উদ্দীপক অনুসারে এর সরলীকৃত মান নির্ণয় কর।

৩

ঘ. উদ্দীপকের ২ ও ৩ নং চিহ্নিত গেইটদ্বয়ের পারস্পরিক পরিবর্তনে যে লজিক সার্কিট পাওয়া যায় তা বাইনারি যোগের

পৃষ্ঠা নং: 4

মডেল উত্তর

ক নং প্রশ্নের উত্তর

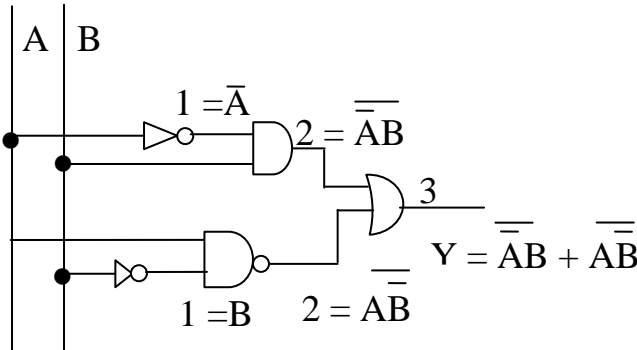
কোনো বাইনারি সংখ্যার ১ এর বাইনারি পরিপূরক এর সাথে। যোগ করলে ২ এর বাইনারি পরিপূরক পাওয়া যায়। ২ এর পরিপূরক গঠনে ঋণাত্মক সংখ্যা প্রকাশের জন্য প্রথমে চিহ্ন বিট ১ হবে এবং পরবর্তী অঙ্কটি হবে দশমিক সংখ্যাটির সমকক্ষ বাইনারি সংখ্যার ২ এর পরিপূরক সংখ্যা।

খ নং প্রশ্নের উত্তর

বাইনারি যোগের ক্ষেত্রে ১+১ ব্যবহৃত হয়। এক্ষেত্রে ১+১ = ০ এবং ক্যারি ১ হয়। বুলিয়ান যোগের ক্ষেত্রে ১+১= ১ হয়। এতে বুঝা যাচ্ছে যে, বুলিয়ান যোগ (+) চিহ্ন সাধারণত + চিহ্নকে বুঝায় না। বুলিয়ান যোগকে বলা হয় Logical Addition অথবা Logical OR operation। এ থেকে বুঝায় যায় যে, বাইনারি ১+১ ও বুলিয়ান ১+১ এক নয়।

গ নং প্রশ্নের উত্তর

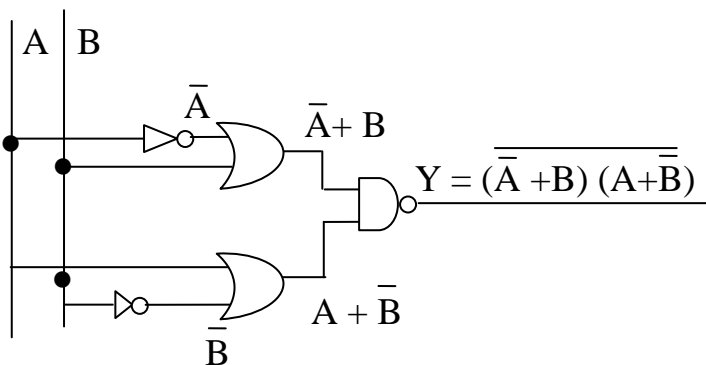
উদ্দীপক অনুসারে Y এর সরলকৃত মান নির্ণয় করা হলো:-



$$\begin{aligned}
 Y &= \overline{A}B + A\overline{B} \\
 &= \overline{A} + \overline{B} + \overline{A} + \overline{B} \\
 &= A + \overline{B} + \overline{A} + B \\
 &= A + \overline{A} + B + \overline{B} \\
 &= 1 + 1 \text{ [যেহেতু } A + \overline{A} = 1\text{]} \\
 &= 1
 \end{aligned}$$

ঘ নং প্রশ্নের উত্তর

উদ্দীপকের ২ ও ৩ নং চিহ্নিত গেইটদ্বয়ের পারস্পরিক পরিবর্তনে যে লজিক সার্কিট পাওয়া যায় তা বাইনারি যোগের বর্তনীতে ব্যবহার উপযোগী নিচে তা মূল্যায়ন করা হলো-



$$\begin{aligned}
Y &= \overline{(\bar{A} + B)(A + \bar{B})} \\
&= \overline{(\bar{A} + B)} + \overline{(A + \bar{B})} \\
&= \bar{\bar{A}} \bar{B} + \bar{A} \bar{\bar{B}} \\
&= A \bar{B} + \bar{A} B = A \oplus B
\end{aligned}$$

উদ্দীপকের ২ ও ৩ নং গেইটদ্বয়ের গেইটের (NAND স্থলে OR গেইট) পারস্পরিক পরিবর্তনে X-OR গেইট পাওয়া যায়।

X-OR গেইটের সত্যক সারণি

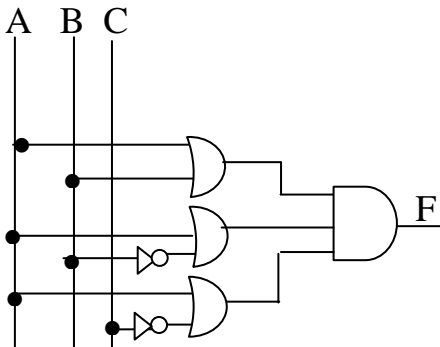
A	B	$Y = A \oplus B$
0	0	0
0	1	1
1	0	1
1	1	0

X-OR গেইটের সত্যক সারণি বাইনারি যোগের বর্তনীর সাথে মিলে যায়। তাই এটি বাইনারি যোগের বর্তনীতে ব্যবহার উপযোগী।

মডেল প্রশ্ন: ১৮

উদ্দীপক-১৮। দিনাজপুর বোর্ড ২০১৭

১৮। নিচের উদ্দীপকটি পড় এবং প্রশ্নগুলোর উত্তর দাও:-



ক. কম্পিউটার কোড কী?	১
খ. ২-এর পরিপূরক গঠনের প্রয়োজনীয়তা ব্যাখ্যা কর।	২
গ. উদ্দীপকের Fএর মান সরল কর।	৩
ঘ. “F-এর সরলীকৃত মান NOR গেইট দ্বারা বাস্তবায়ন করা সম্ভব”-চিত্রসহ ব্যাখ্যা কর।	৪

মডেল উত্তর

ক নং প্রশ্নের উত্তর

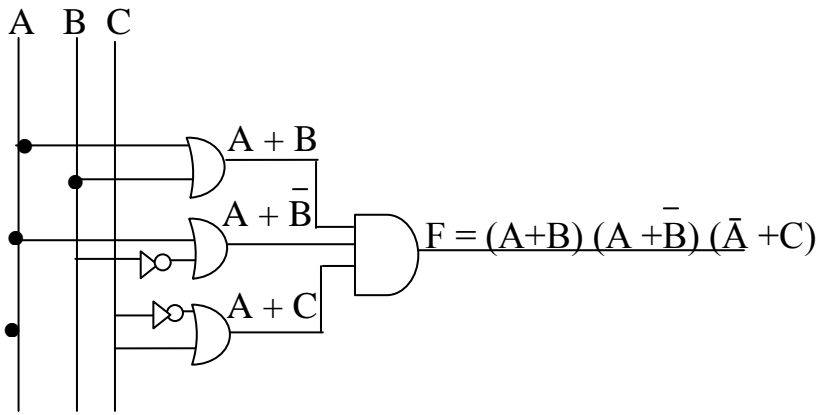
কম্পিউটার সিস্টেমে ব্যবহৃত প্রতিটি বর্ণ, সংখ্যা বা বিশেষ চিহ্নকে পৃথকভাবে সিপিইউকে বোঝানোর জন্য বাইনারি বিট অর্থাৎ ০ বা ১ রূপান্তর করে বিভিন্নভাবে সাজিয়ে অদ্বিতীয় সংকেত তৈরি করা হয়। এই অদ্বিতীয় সংকেত হলো কম্পিউটার কোড।

খ নং প্রশ্নের উত্তর

২ এর পরিপূরক সংখ্যার জন্য গাণিতিক সরল বর্তনী প্রয়োজন। সরল বর্তনী দামে সস্তা এবং দ্রুতগতিতে কাজ করে। ২ এর পরিপূরক গঠনে যোগ ও বিয়োগের জন্য একই বর্তনী ব্যবহার করা হয়। তাই আধুনিক কম্পিউটারে ২-এর পরিপূরক গঠনের প্রয়োজনীয়তা অপরিসীম।

গ নং প্রশ্নের উত্তর

উদ্দীপকের লজিক সার্কিটটির সমীকরণ নিচে দেওয়া হলো:-



$$\begin{aligned}
 \therefore F &= (A + B)(A + \bar{B})(\bar{A} + C) \\
 &= (A \cdot A + A\bar{B} + AB + B\bar{B})(\bar{A} + C) \\
 &= (A + A\bar{B} + AB + 0)(\bar{A} + C) \quad [A \cdot A = A; B\bar{B} = 0] \\
 &= A(1 + \bar{B} + B)(\bar{A} + C) \\
 &= A(1 + 1)(\bar{A} + C) \quad [B + \bar{B} = 1] \\
 &= A(\bar{A} + C) \quad [1 + 1 = 1; A \cdot 1 = A] \\
 &= A \cdot \bar{A} + AC \\
 &= 0 + AC \quad [A \cdot \bar{A} = 0] \\
 &= AC
 \end{aligned}$$

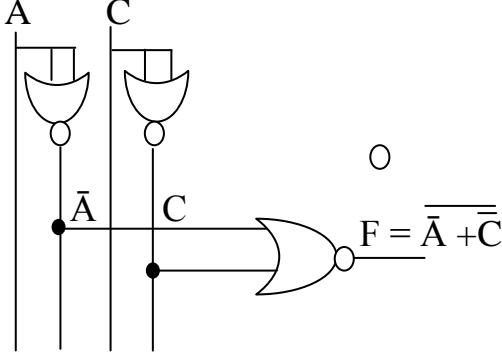
ঘ নং প্রশ্নের উত্তর

উদ্দীপকে উল্লিখিত F এর মান সরলীকৃত NOR Gate দ্বারা বাস্তবায়ন করা সম্ভব।

‘গ’ হতে প্রাপ্ত $F = AC$

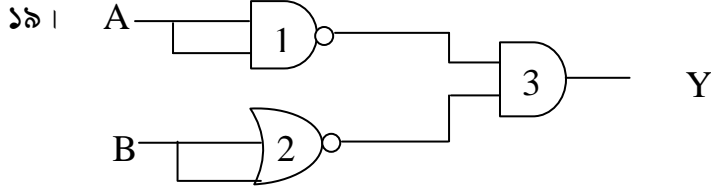
শুধুমাত্র F এর সরলীকৃত মানকে সার্বজনীন NOR Gate গেইট দ্বারা বাস্তবায়ন নিচে দেওয়া হলো :

$$F = \overline{\overline{AC}} = \overline{\overline{A} + \overline{C}}$$



মডেল প্রশ্ন: ১৯

উদ্দীপক-১৯। মাদ্রাসা বোর্ড ২০১৭



- ক. ডিজিট (অংক) বলতে কী বুঝ?
- খ. “BCD কোড কোনো সংখ্যা পদ্ধতি নয়”-বর্ণনা কর।
- গ. উদ্দীপকের লজিক গেইটের সমীকরণ ও সত্য সারণি লিখ।
- ঘ. উদ্দীপকের গেইটে কি ধরনের পরিবর্তন হলে $Y = AB + \overline{A+B}$ হবে বিশ্লেষণ কর।

১
২
৩
৪

মডেল উত্তর

ক নং প্রশ্নের উত্তর

সংখ্যা গঠনের প্রতীক বা চিহ্নসমূহকে ডিজিট বলে। ডিজিট দ্বারা সংখ্যা গঠিত হয়।

খ নং প্রশ্নের উত্তর

BCD (Binary Coded Decimal) পদ্ধতিতে কেবলমাত্র ডেসিমেল পদ্ধতির প্রতীকগুলো কোড করা হয়। ডেসিমেল পদ্ধতির কোনো সংখ্যাকে বিসিডি কোড করতে চাইলে ডেসিমেল সংখ্যার প্রতিটি অঙ্ককে তুল্য বাইনারি সংখ্যা দিয়ে প্রতিস্থাপন করা হয়। এক্ষেত্রে বিসিডির প্রতিটি কোডের দৈর্ঘ্য হলো চার বিট। তবে বিসিডিতে প্রকাশিত কোনো ডেসিমেল সংখ্যা প্রকৃতপক্ষে একটি উপস্থাপন মাত্র, এটি কোনো সংখ্যা পদ্ধতি নয়। যে কারণে যেকোনো সংখ্যার সর্ববামের শূন্য যেমন অর্থহীন ও বাদ দেওয়া যায়, বিসিডিতে প্রকাশিত কোনো সংখ্যার বেলায় তা করা যায় না।

গ নং প্রশ্নের উত্তর

$$Y = \bar{A} \bar{B}$$

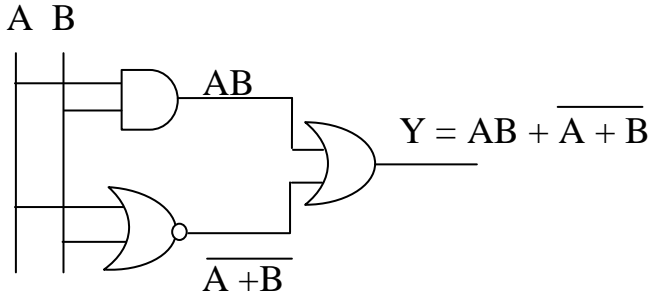
$\bar{A} \bar{B}$ এর সত্যক সারণি হচ্ছে

A	B	\bar{A}	\bar{B}	$\bar{A} \bar{B}$
0	0	1	1	1
0	1	1	0	0
1	0	0	1	0
1	1	0	0	0

ঘ নং প্রশ্নের উত্তর

উদ্দীপকের গেইটটির 1, 2, 3 নং এ যথাক্রমে AND, NOR, OR গেইট যুক্ত করলে $Y = AB + \overline{A + B}$

হবে। নিচে বিশ্লেষণ করা হলো:-



মডেল প্রশ্ন: ২০

উদ্দীপক-২০। রাজশাহী বোর্ড ২০১৬

২০। নিচের উদ্দীপকটি পড় এবং প্রশ্নগুলোর উত্তর দাও:-

$$X = \bar{A} \bar{B} + BC, Y = \bar{A} \bar{B} C + ABC + AB + B \bar{C}$$

ক. কোড কী?

১

খ. বিয়োগের কাজ যোগের মাধ্যমে সম্ভব-ব্যাখ্যা কর।

২

গ. X-কে শুধু NOR গেটের মাধ্যমে বাস্তবায়ন করে দেখাও।

৩

ঘ. “Y -কে বুলিয়ান অ্যালজেবরার সাহায্যে সরলীকরণ করার ফল বর্তনী বাস্তবায়ন সহজ হয়েছে”-বিশ্লেষণপূর্বক উক্তিটির সত্যতা যাচাই কর।

৪

মডেল উত্তর

ক নং প্রশ্নের উত্তর

কম্পিউটার সিস্টেমে ব্যবহৃত প্রতিটি বর্ণ, সংখ্যা বা বিশেষ চিহ্নকে পৃথকভাবে সিপিইউকে বোঝানোর জন্য বাইনারি বিট অর্থাৎ ০ বা ১ রূপান্তর করে বিভিন্নভাবে সাজিয়ে অদ্বিতীয় সংকেত তৈরি করা হয়। এই অদ্বিতীয় সংকেত হলো কম্পিউটার কোড।

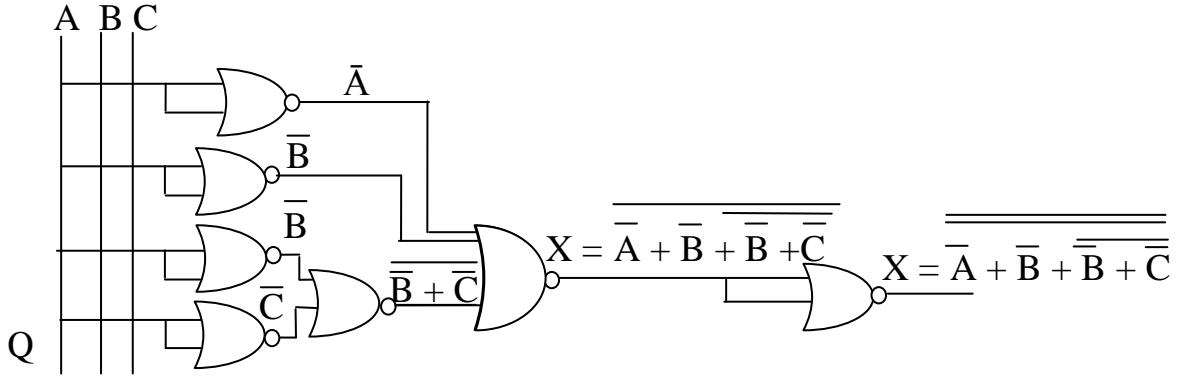
খ নং প্রশ্নের উত্তর

বিয়োগের কাজ যোগের মাধ্যমে করা সম্ভব। ২ এর পরিপূরক গঠনে যোগ ও বিয়োগের জন্য একই বর্তনী ব্যবহার করা যায়। তাই আধুনিক কম্পিউটারে ২ এর পরিপূরক পদ্ধতি ব্যবহার করা হয়।

গ নং প্রশ্নের উত্তর

X কে শুধু NOR গেইটের সাহায্যে বাস্তবায়ন করে দেখানো হলো:-

$$\begin{aligned}
 X &= \overline{AB} + BC \\
 &= \overline{A} + \overline{B} + BC \\
 &= \overline{\overline{\overline{A} + \overline{B} + BC}} \\
 &= \overline{\overline{A} + \overline{B} + \overline{BC}} \\
 &= \overline{\overline{A} + \overline{B} + \overline{B} + \overline{C}}
 \end{aligned}$$

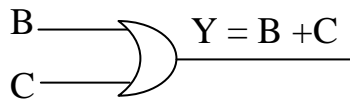


ঘ নং প্রশ্নের উত্তর

উদ্দীপকের

$$\begin{aligned}
 Y &= \overline{AB}C + ABC + AB + B\overline{C} \\
 &= C(\overline{AB} + AB) + AB + B\overline{C} \\
 &= C \cdot 1 + AB + B\overline{C} \quad [A + \overline{A} = 1] \\
 &= C + AB + B\overline{C} \\
 &= AB + B\overline{C} + C \\
 &= AB + (B + C)(C + \overline{C}) \\
 &= AB + B + C \cdot 1 \quad [C + \overline{C} = 1] \\
 &= B(A + 1) + C \\
 &= B \cdot 1 + C \quad [A + 1 = 1] \\
 Y &= B + C
 \end{aligned}$$

এখন $Y = B + C$ এর বর্তনী

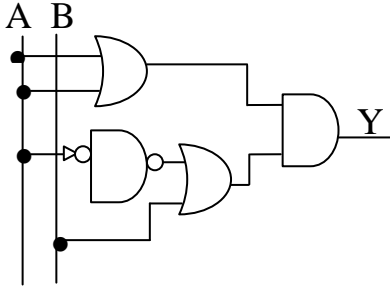


∴ সুতরাং Y কে বুলিয়ান অ্যালজেবরার সাহায্যে সরলীকরণ করার ফলে বর্তনী সহজে বাস্তবায়ন সম্ভব হয়েছে।

মডেল প্রশ্ন:২১

উদ্দীপক-২০। চট্টগ্রাম বোর্ড ২০১৬

২১। নিচের উদ্দীপকটি পড় এবং প্রশ্নগুলোর উত্তর দাও:-



দৃশ্যকল্প-১

P	Q	R
0	0	0
0	1	1
1	0	0
1	1	0

দৃশ্যকল্প-২

- ক. ASCII এর পূর্ণরূপ কী? ১
- খ. $(267)_{10}$ সংখ্যাকে কম্পিউটার সরাসরি গ্রহণ করে না-ব্যাখ্যা কর। ২
- গ. Y-এর সরলীকৃত মান নির্ণয় কর। ৩
- ঘ. দৃশ্যকল্প-২ এর সত্যক সারণি থেকে প্রাপ্ত লজিক গেইটটির সাথে Yএর সরলীকৃত মানের তুলনামূলক বিশ্লেষণ কর। ৪

মডেল উত্তর

ক নং প্রশ্নের উত্তর

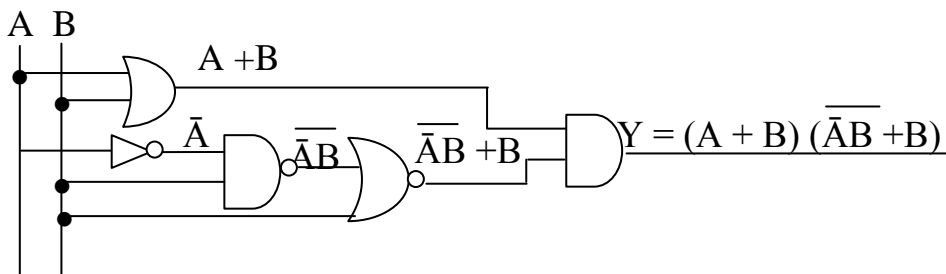
American Standard Code for Information Interchange এর সংক্ষিপ্ত রূপ ASCII বা অ্যাসকি। অ্যাসকি কোড 1 বাইট বা 8 বিটের কোড ফলে 2^8 টি বা 256 টি অদ্বিতীয় চিহ্নকে নির্দিষ্ট করা যায়।

খ নং প্রশ্নের উত্তর

উত্তর: $(267)_{10}$ একটি দশমিক পদ্ধতির সংখ্যা যা কম্পিউটার সরাসরি গ্রহণ করে না। কম্পিউটারে ব্যবহৃত সংখ্যা পদ্ধতি হলো বাইনারি সংখ্যা পদ্ধতি এবং হেক্সাডেসিমেল সংখ্যা পদ্ধতি।

গ নং প্রশ্নের উত্তর

Y এর সরলীকৃত মান নিচে নির্ণয় করা হলো:-



$$Y = (A + B) (\overline{AB} + B)$$

$$= (A + B) (\overline{A} + \overline{B} + B)$$

$$= (A + B) (A + \overline{B} + B)$$

$$= (A + B) (A + 1) \text{ [যেহেতু } B + \overline{B} = 1]$$

$$= A + B.1 \quad [\text{যেহেতু } A+1=1]$$

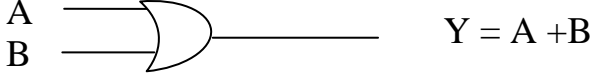
$$= A + B$$

ঘ নং প্রশ্নের উত্তর

দৃশ্যকল্প-২ এর সত্যক সারণিটি হলো XOR গেইট।



Y এর সরলীকৃত মান হলো OR গেইট।



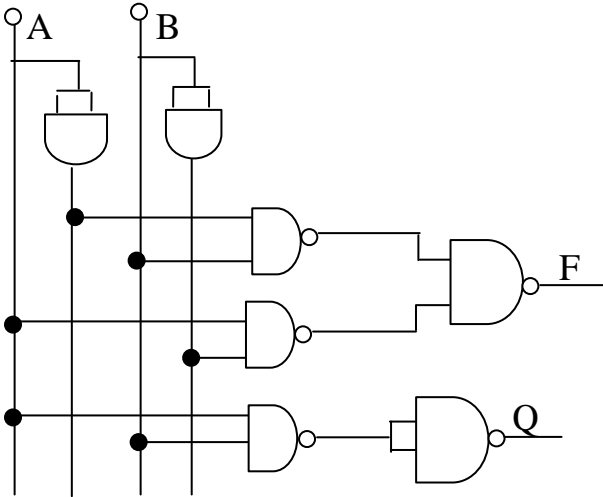
গেইট দুটির মধ্যে তুলনামূলক বিশ্লেষণ নিচে দেওয়া হলো OR গেইট।

1. OR গেইট একটি মৌলিক গেইট। অপরদিকে XOR গেইটটি মৌলিক গেইটের সাহায্যে তৈরি হয়।
2. + দিয়ে OR গেইটের কাজকে বুঝানো হয়। অপরদিকে \oplus দিয়ে XOR গেইটের কাজকে বুঝানো হয়।
3. OR গেইট যৌক্তিক যোগের ক্ষেত্রে ব্যবহৃত হয়। অপরদিকে XOR গেইট বাইনারি যোগের সার্কিটে যোগফল নির্ণয়ে ব্যবহৃত হয়।

মডেল প্রশ্ন:২২

উদ্দীপক-২২। সিলেট বোর্ড ২০১৬

২২। উদ্দীপকটি পড় এবং প্রশ্নগুলোর উত্তর দাও:-



- | | |
|--|---|
| ক. প্লেজিয়ারিজম কী? | ১ |
| খ. $(298)_8$ সংখ্যাটি সঠিক কি-না-ব্যাখ্যা কর। | ২ |
| গ. Q-এর মানকে NOR গেইটের মাধ্যমে বাস্তবায়ন কর। | ৩ |
| ঘ. উদ্দীপকে ব্যবহৃত লজিক সার্কিটটি ন্যূনতম সংখ্যক গেইট দ্বারা বাস্তবায়ন সম্ভব-বিশ্লেষণপূর্বক সত্যতা যাচাই কর। | ৪ |

মডেল উত্তর

ক নং প্রশ্নের উত্তর

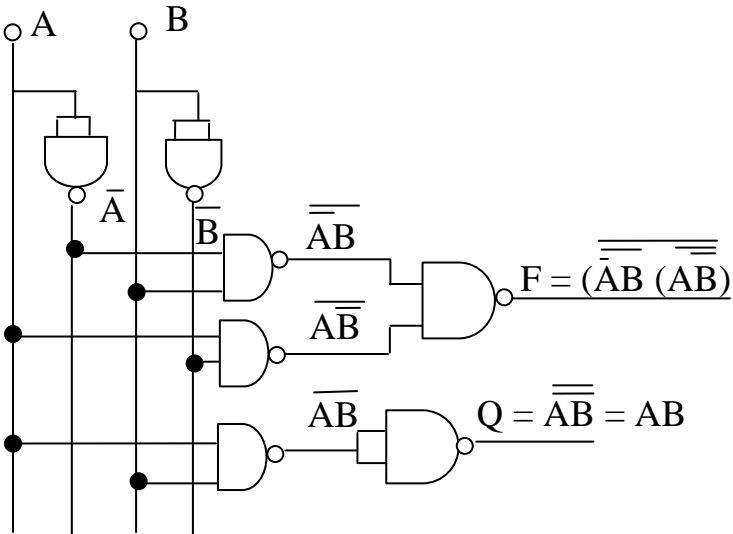
কোনো ব্যক্তির কোনো সাহিত্য, গবেষণা বা সম্পাদনা কর্ম ছবছ নকল বা আংশিক পরিবর্তন করে নিজের নামে প্রকাশ করাই হলো প্লেজিয়ারিজম।

খ নং প্রশ্নের উত্তর

$(298)_8$ সংখ্যাটি সঠিক নয়। কারণ অকটাল সংখ্যা পদ্ধতিতে অঙ্কগুলো হলো 0,1,2,3,4,5,6 ও 7। মোট 8টি অঙ্ক ব্যবহার করা হয়। অকটাল সংখ্যার বেজ 8। অকটাল পদ্ধতিতে যেকোন সংখ্যা লিখতে গেলে 0 থেকে 7 পর্যন্ত অঙ্ক ব্যবহার করে লিখতে হয়। কিন্তু $(298)_8$ সংখ্যাটিতে 9 ও 8 ব্যবহার করা হয়েছে।

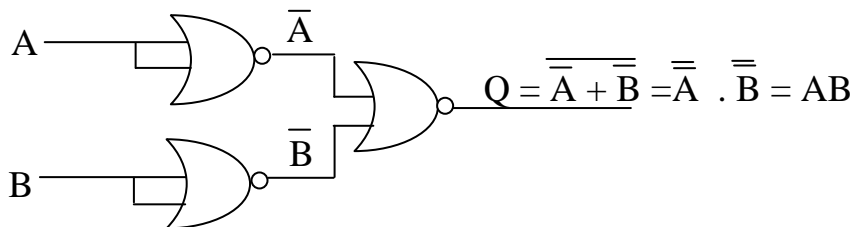
গ নং প্রশ্নের উত্তর

উদ্দীপকের চিত্রটি হলো :-



এখন, $Q = AB$

Q এর মানকে NOR গেইটের মাধ্যমে প্রকাশ করা হলো:-



ঘ নং প্রশ্নের উত্তর

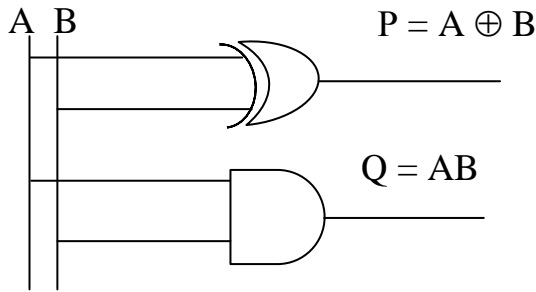
উদ্দীপকের

$$\begin{aligned} P &= \overline{(\overline{AB})(\overline{AB})} \\ &= \overline{(\overline{A+B})(\overline{A+B})} \\ &= \overline{(A+\overline{B})(\overline{A}+B)} \\ &= \overline{A\overline{A} + AB + \overline{A}\overline{B} + B\overline{B}} \\ &= \overline{AB + \overline{A}\overline{B}} \quad [\text{যেহেতু } A+\overline{A}=1] \\ &= \overline{A \oplus B} \quad [\text{যেহেতু } AB + \overline{A}\overline{B} = \overline{A \oplus B}] \\ &= A \oplus B \end{aligned}$$

$P = AB + \overline{A}\overline{B}$ সমীকরণটি হলো XNOR গেইট এবং $Q = AB$ হলো AND গেইট

উদ্দীপকে ব্যবহৃত সার্কিটটি ন্যূনতম সংখ্যক গেইট দ্বারা বাস্তবায়ন সম্ভব। উক্তিটি সত্য।

Y এর সরলীকৃত মান হলো OR গেইট।



মডেল প্রশ্ন: ২৩

উদ্দীপক-২৩। বরিশাল বোর্ড ২০১৬

২৩। নিচের উদ্দীপকটি পড় এবং প্রশ্নগুলোর উত্তর দাও:-

$$F = \overline{A}B + \overline{B}C$$

- ক. লজিক গেইট কী? ১
- খ. XOR-সকল মৌলিক গেইটের সমন্বিত লজিক গেইট-ব্যাখ্যা কর। ২
- গ. উদ্দীপকের ফাংশনটির লজিক চিত্র আঁক এবং ব্যাখ্যা কর। ৩
- ঘ. উদ্দীপকের ফাংশনটি কি শুধু NAND গেইটের সাহায্যে বাস্তবায়ন করা সম্ভব? বিশ্লেষণ কর। ৪

মডেল উত্তর

ক নং প্রশ্নের উত্তর

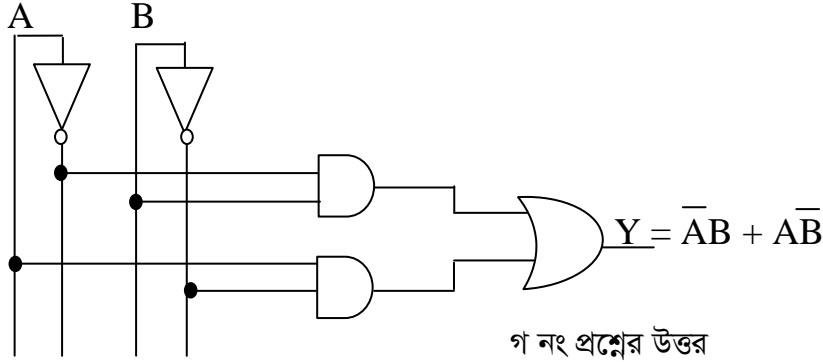
লজিক গেইট হলো এক প্রকার ডিজিটাল সার্কিট যা যুক্তিমূলক সংকেতের প্রবাহ নির্বাহ করে।

খ নং প্রশ্নের উত্তর

XOR গেইট সকল মৌলিক গেইটের সমন্বিত গেইট। কারণ AND, OR, NOT গেইট ব্যবহার করে XOR গেইট তৈরি করা যায়। XOR গেইটের সমীকরণ হলো :-

$$Y = A \oplus B = \bar{A}B + A\bar{B}$$

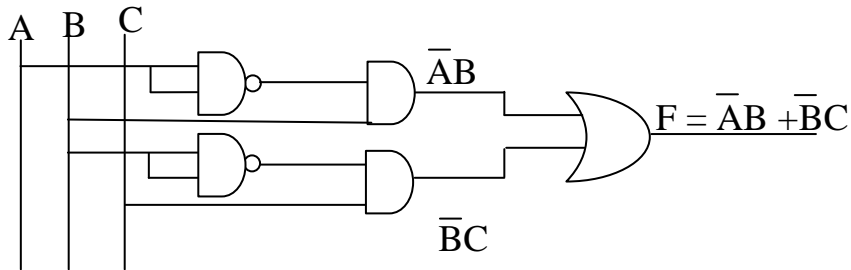
শুধুমাত্র মৌলিক গেইটের সাহায্যে XOR গেইটের লজিক চিত্র :



উদ্দীপকে ফাংশনটির আলোকে সত্যক সারণি দেখানো হলো:-

A	B	C	\bar{A}	\bar{B}	$\bar{A}B$	$\bar{B}C$	$F = \bar{A}B + \bar{B}C$
0	0	0	1	1	0	0	0
0	0	1	1	1	0	1	1
0	1	0	1	0	1	0	1
0	1	1	1	0	1	0	1
1	0	1	0	1	0	0	0
1	0	1	0	1	0	1	1
1	1	0	0	0	0	0	0
1	1	1	0	0	0	0	0

$F = \bar{A}B + \bar{B}C$ এর লজিক চিত্র-



ঘ নং প্রশ্নের উত্তর

উদ্দীপকের ফাংশনটিতে শুধু NAND গেইট দিয়ে বাস্তবায়ন করা সম্ভব

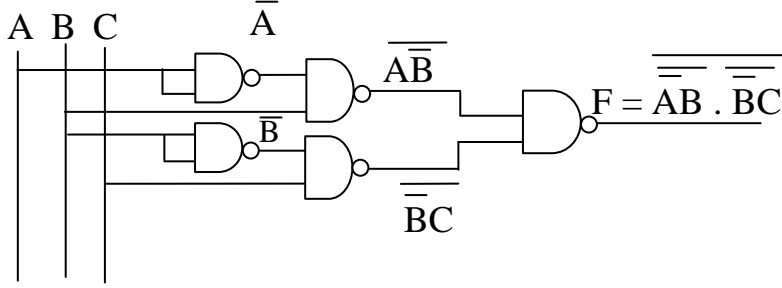
$$F = \bar{A}B + \bar{B}C$$

$$= \overline{\overline{AB} + \overline{BC}}$$

$$F = \overline{\overline{AB} \cdot \overline{BC}}$$

এ সমীকরণ থেকে নিচের লজিক চিত্র বাস্তবায়ন করা হলো:-

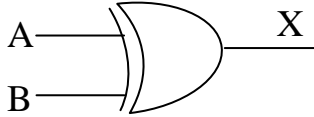
$$F = \overline{\overline{AB} \cdot \overline{BC}}$$
 এর লজিক চিত্র-



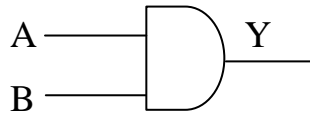
মডেল প্রশ্ন: ২৪

উদ্দীপক-২৪। দিনাজপুর বোর্ড ২০১৬

২৪। নিচের উদ্দীপকটি পড় এবং প্রশ্নগুলোর উত্তর দাও :-



চিত্র-১



চিত্র-২

ক. BCD কোড কী?

১

খ. “অকট্যাল তিন বিটের কোড”-বুঝিয়ে লিখ।

২

গ. চিত্র-১ এর সত্যক সারণি তৈরি কর।

৩

ঘ. বাইনারি যোগের বর্তনী তৈরিতে চিত্রদ্বয়ের ভূমিকা বিশ্লেষণ কর।

৪

মডেল উত্তর

ক নং প্রশ্নের উত্তর

দশমিক সংখ্যাকে বাইনারি সংখ্যায় প্রকাশের জন্য যে কোড ব্যবহার করা হয়, তাই BCD (Binary Coded Decimal) কোড।

খ নং প্রশ্নের উত্তর

বাইনারি সাংখ্যাকে অকটাল সংখ্যায় রূপান্তর করতে হলে পূর্ণ সংখ্যার জন্য ডান দিক থেকে বাম দিকে এবং ভগ্নাংশের জন্য বাম দিক থেকে ডান দিকে প্রতি তিন বিট একত্রে নিয়ে গ্রুপ করতে হয়। প্রতিটি গ্রুপের বাইনারি মান লিখতে হয়। বাইনারি মানসমূহ সাজালে অকটাল সংখ্যা পাওয়া যাবে। যেমন- $101\ 110 = (56)_8$

গ নং প্রশ্নের উত্তর

চিত্র-১ হলো XOR গেইট। ইহা একটি বহুল ব্যবহৃত লজিক গেইট। XOR গেইটে বিজোড় সংখ্যক ইনপুট ১ হলে আউটপুট 1 হয়। অর্থাৎ ইনপুট দুটি যদি অসমান হয় তবে আউটপুট 1 হবে। দুটি বিটের অবস্থা তুলনা করার জন্য এ গেইট ব্যবহার করা হয়। বুলিয়ান অ্যালজেবরা অনুযায়ী $Y = A \oplus B = \overline{A}B + A\overline{B}$

XOR গেইটে \oplus দ্বারা XOR ক্রিয়া বুঝানো হয়। সত্যক সারণি:

ইনপুট		আউটপুট
0	0	0
0	1	1
1	0	1
1	1	0

ঘ নং প্রশ্নের উত্তর

চিত্র-১ ও চিত্র ২ এর মধ্যে ১নং চিত্রটি তৈরিতে বাইনারি যোগের বর্তনী তৈরি করা যায়। চিত্র-১ এ XOR গেইটে বিজোড় সংখ্যক ইনপুট 1 হলে আউটপুট 1 হয়। অর্থাৎ ইনপুট দুটি যদি অসমান হয় তবে আউটপুট 1 হবে। দুটি বিটের অবস্থা তুলনা করার জন্য এ গেইট ব্যবহার করা হয়। অপরদিকে চিত্র-২ AND গেইটে সকল ইনপুট 1 হলে আউটপুট 1 হয়।

XOR গেইটের সত্যক সারণি :

ইনপুট		আউটপুট
A	B	$Y = A \oplus B$
0	0	0
0	1	1
1	0	1
1	1	0

AND গেইটের সত্যক সারণি :

ইনপুট		আউটপুট
A	B	$Y = A \cdot B$
0	0	0
0	1	0
1	0	0
1	1	1